

क्रमांक एफ 11(44भी) एफसीए/मुवसअ/2023 /2010
निमित्त,

दिनांक:- 13/06/23

अति.प्रधान मुख्य वन संरक्षक,
प्रोटेक्शन एवं नोडल अधिकारी, एफसीए,
राजस्थान-जयपुर।

विषय:- Diversion of 4.9975 ha. (0.8676ha. In Bhilwara) forest land for Laying of Pipe Line Hindoli-Nainwa Water Supply Project District-Bundi From Chambal-Bhilwara WSP (PHASE-I) District -Bundi (Rajasthan) FP/RJ/WATER/154215/2022

संदर्भ:- आपके कार्यालय का पत्रांक 5901-03 दिनांक 09.05.2023 ऑनलाईन ईडीएस दिनांक 11.05.2023 के क्रम में।

महोदय,

उपरोक्त विषयान्तर्गत आपके संदर्भित ईडीएस के क्रम में निवेदन है कि उप वन संरक्षक भीलवाडा के पत्रांक 3513 दिनांक 02.06.2023 द्वारा बिन्दुवार जवाब निम्नानुसार प्राप्त हुआ है, एवं आक्षेपों की पूर्ति उप वन संरक्षक कार्यालय द्वारा ऑनलाईन भी कर दी गई है जो संलग्न कर अग्रिम आवश्यक कार्यवाही हेतु प्रेषित है:-

क्र.सं.	आक्षेप	जवाब
a	Crop density of the forest is incorrect. NPV rates to be taken as per density of the forest and latest guideline dated 6.1.2022.	उप वन संरक्षक, भीलवाडा द्वारा पार्ट-॥ में संशोधन कर दिया गया है। As per the Ordr dated 06/01/2022, MoEF, Government of India Rates for NPV ECO Class-III (Open Forest) is Rs. 957780/- Per Ha. मांग का प्रमाण पत्र संलग्न कर दिया गया है।
b	As the project falls under soil and moisture conservation working circle, vulnerability of the soil has not been defined	उप वन संरक्षक, भीलवाडा द्वारा Vulnerability of the soil पार्ट-॥ में अंकित कर दिया गया है।
c	Details of wildlife has not been given.	उप वन संरक्षक, भीलवाडा द्वारा वन्यजीवों का इन्द्राज पार्ट-॥ में अंकित कर दिया गया है।
d	Non Forest Land given in the project then why separate CA scheme is uploaded.	उप वन संरक्षक, भीलवाडा द्वारा अवगत करवाया गया है कि गैर वन भूमि का आवंटन बूंदी जिले में होने से सी.ए. पार्ट -॥ में से हटा दि गई है।
e	As per DCF certificate, no tree will be felled but details of tree shown 3 trees.	उप वन संरक्षक, भीलवाडा द्वारा कार्ट जाने वाले पेड़ों की संख्या में से अंकित 3 पेड़ हटा दिये गये हैं। तदानुसार पार्ट-॥ में संशोधन कर दिया गया है।
f	Copy of notification of forest land has not been submitted.	उप वन संरक्षक, भीलवाडा द्वारा नोटिफिकेशन की प्रति अपलोड कर दी गई है।

संलग्न:-उपरोक्तानुसार।

भवदीय,

(विजय एन.)
मुख्य वन संरक्षक,
अजमेर।

कार्यालय उप वन संरक्षक, भीलवाडा

दिनांक 02-06-2023

क्रमांक : एफ () एफसीए / उवस / 22-23 / 3513
निमित्त

मुख्य वन संरक्षक,
अजमेर

विषय:- Diversion of 4.9975 Ha. Forest area for Laying of Pipe Line Hindoli-Nainwa Water Supply Project District-Bundi From Chambal-Bhilwara WSP (PHASE-I) District -Bundi (Rajasthan) (FP/RJ/WATER/154215/2022)

प्रसंग:- अति.प्रधान मुख्य वन संरक्षक, प्रोटेक्शन एवं नोडल अधिकारी एफसीए राज.जयपुर का पं. एफ-14(वाटर)प्रमुवसं/9901-07 दि. 9.5.23


महोदय

उपरोक्त विषयान्तर्गत प्रासंगिक पत्र के क्रम में निवेदन है कि :-

1. पार्ट-II में संशोधन कर दिया गया है। As per the Order dated 06/01/2022, MoEF, Government of India Rates for NPV ECO Class-III (Open Forest) is Rs. 957780/- Per Hectare मांग का प्रमाण पत्र संलग्न कर दिया गया है।
2. Vulnerability of the soil पार्ट II में अंकित कर दिया गया है।
3. वन्यजीवों का इन्द्राज पार्ट II में अंकित कर दिया गया है।
4. गैर वन भूमि का आवटन बूंदी जिले में होने से सी.ए. स्कीम पार्ट-II से हटाई दी गयी है।
5. काटे जाने वाले पेड़ों की संख्या में अंकित 3 पेड़ हटा दिये गये हैं। तदनुसार पार्ट II में संशोधन कर दिया गया है।
6. नोटिफिकेशन की प्रति अपलॉड कर दी गयी है।

जन स्वास्थ्य अभियांत्रिकी विभाग, परियोजना खण्ड बूंदी के पत्रांक 409-414 दिनांक 30.5.2023 द्वारा दिये गये प्रत्युत्तर की प्रति संलग्न आवश्यक कार्यवाही हेतु प्रेषित है।

संलग्न: उक्तानुसार

भवदीय

(वीर सिंह)
उप वन संरक्षक,
भीलवाडा

कार्यालय अधिशाषी अभियंता जन स्वास्थ्य अभियांत्रिकी विभाग परियोजना खण्ड बून्दी
शंकर उद्योग के सामने, नैनवा रोड, बून्दी -323001

E-mail: proj_bun_phed@rajasthan.gov.in

क्रमांक: अ.अ./परि./ख.बून्दी/2023-24/ 409-414

दिनांक: 30/05/2023

श्रीमान उप वन संरक्षक
बून्दी।

**विषय:- "LAYING OF PIPE LINE HINDOLI NAINWA WATER SUPPLY PROJECT
DISTRICT BUNDI (FROM CHAMBAL-BHILWARA WSP PHASE-I)
DIST.BUNDI (RAJASTHAN)**

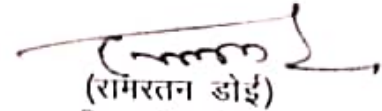
PROPOSAL NO. FP/RJ/WATER/154215/2022

प्रसंग:- आपका कार्यालय पत्रांक 4835 दिनांक 17.05.2023 के कम में।

महोदय,

उपरोक्त विषयान्तर्गत एवं संदर्भित पत्र के कम में निवेदन है कि "LAYING OF PIPE LINE HINDOLI NAINWA WATER SUPPLY PROJECT DISTRICT BUNDI (FROM CHAMBAL-BHILWARA WSP PHASE-I) DIST.BUNDI (RAJASTHAN) का प्रस्ताव में प्रासंगिक पत्र से Area Calculation Sheet में क्षेत्र में गलती बतायी गई थी। जिससे संबंधित करके सशोधित Area Calculation Sheet को ऑनलाइन परिवेश की साईट पर अपलोड कर दिया गया है जिसकी हार्डकॉपी संलग्न कर अग्रिम एवं आवश्यक कार्यवाही हेतु प्रेषित है।

संलग्न - उपरोक्तानुसार



(रामरतन डोई)

अधिशाषी अभियन्ता

जन स्वास्थ्य अभियांत्रिकी विभाग

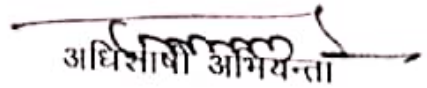
परियोजना खण्ड बून्दी

दिनांक:- 30/05/2023

क्रमांक: अ.अ./परि./ख.बून्दी/2023-24/ 409-414

प्रतिज्ञा पत्र को सूचनार्थ एवं आवश्यक कार्यवाही हेतु प्रेषित है:-

1. श्रीमान अतिरिक्त प्रधान मुख्य वन संरक्षक, वन सुरक्षा एवं नोडल अधिकारी (एफओसीओ) राजस्थान जयपुर
2. श्रीमान सहायक मुख्य वन संरक्षक कोटा।
3. श्रीमान जिला कलेक्टर बून्दी।
4. श्रीमान उप वन संरक्षक मोलवाड़ा/उप वन संरक्षक, RVTR (कोर) बून्दी।



अधिशाषी अभियन्ता

Area Calculation Sheet WLS& Territorial Forest

Full Title of the Project : Laying of Pipe Line Hindoli-Nainwa Water Supply Project District-Bundi From Chambal-Bhilwara WSP (PHASE-I) District -Bundi(Rajasthan)

Proposal No : FP/RJ/WATER/154215/2022

Date of Proposal : 04-07-2022

Diversion Area : 4.9975 Ha. (Bhilwara Division-0.8676 ha., Ramgarh Vishdhari Tiger Reserve (Core)- 0.5706 ha. & Bundi Division-3.5593 ha)

S.No.	Division Name	Forest Land in Sanctuary area			Non-Forest Land in Sanctuary			Forest Land Out of Sanctuary			Non-Forest Land			Total Forest Land area (Ha.)	Total Non-Forest Land area (in Ha.)
		Length	Width	Area (in Sq. M.)	Length	Width	Area (in Sq. M.)	Length	Width	Area (in Ha.)	Length	Width	Area (in Sq. M.)		
1	Bhilwara Division	-	-	-	-	-	-	5784	1.50	8676	0.8676	34988	1.50	52482	
2	Bundi Territorial	7076	1.50	10614	-	-	-	-	-	-	-	23724	1.50	35586	
3	RYTR (Core) Division	2016	1.50	3024	-	-	-	15076	1.0	15876	1.5876	321423	1.00	321423	43.8452
Forest Land in Sanctuary Total		2682	1.00	2682	28961	1.00	28961	Forest Land Out of Sanctuary Total			Non-Forest Land Out of Sanctuary Total			4.9975	43.8452
Forest Land in Sanctuary Total		2.5423			2.8961			2.4552			40.9491			4.9975	43.8452

Place :Bundi

Date :29-05-2023

(Signature)

अधिसायी अभियंता

आहरण एवं वितरण अधिकारी

पत्र तथा अग्नि विभाग

दोरे (Ram Ratan Doie) (अ)

Executive Engineer

PHED, Project Division-Bundi

Countersigned

Divisional Forest officer

Forest Division _____

Office Seal _____

Area Calculation Sheet WLS & Territorial Forest

Full Title of the Project : Laying of Pipe Line Hindoli-Nainwa Water Supply Project District-Bundi From Chambal-Bhilwara WSP (PHASE-I) District -Bundi(Rajasthan)

Proposal No : FP/RI/WATER/154215/2022

Date of Proposal : 04-07-2022

Diversions Area : 4.9975 Ha. (Bhilwara Division-0.8676 ha., Ramgarh Vishdharhi Tiger Reserve (Core)- 0.5706 ha. & Bundi Division-3.5593 ha)

S.No.	Division Name	Forest Land In Sanctuary area			Non-Forest Land in Sanctuary			Forest Land Out of Sanctuary			Non-Forest Land			Total Forest Land area (Ha.)	Total Non-Forest Land area (in Ha.)	
		Length	Width	Area (In Sq. M.)	Length	Width	Area (In Sq. M.)	Length	Width	Area (In Ha.)	Length	Width	Area (In Sq. M.)			Area (In Ha.)
1	Bhilwara Division	-	-	-	-	-	-	5784	1.50	8676	0.8676	34988	1.50	52482	-	-
2	Bundi Territorial	7076	1.50	10614	-	-	-	-	-	-	-	23724	1.50	35586	-	-
		9103	1.00	9103	-	-	-	15876	1.0	15876	1.5876	321423	1.00	321423	-	-
3	RVTR (Core) Division	2016	1.50	3024	-	-	-	-	-	-	-	-	-	-	-	-
		2602	1.00	2682	28961	1.00	28961	-	-	-	-	-	-	-	-	-
Forest Land in Sanctuary Total		2.5423			2.8961			2.4552			40.9491			4.9975	43.8452	
Forest Land Out of Sanctuary Total		2.8961			2.8961			2.4552			40.9491			4.9975	43.8452	

Place :Bundi

Date :29-05-2023

(Signature)

अधिसूचना अभियंता

आरक्षण एवं विलक्षण अधिकारी

वन एवं अभि विभाग

श्री/श्रीम (Ram Rafan Doie) (स)

Executive Engineer

PHED, Project Division-Bundi

Countersigned
Divisional Forest officer
Forest Division _____
Office Seal _____

Detail of Area Calculation Sheet WLS & Territorial Forest

Full Title of the Project : Laying of Pipe Line Hindoli Nainwa Water Supply Project District Bundi From Chambal-Bhilwara WSP (PHASE-I) District -Bundi(Rajasthan)

Proposal No : FP/R1/WATER/154215/2022

Date of Proposal : 04.07.2022

Diversion Area : 4.9975 Ha. (Bhilwara Division 0.8676 ha, Ramgarh Vishdhart Tiger Reserve (Core) - 0.5706 ha. & Bundi Division - 3.5593 ha)

S.No.	District	Component	Segment	Proposed Pipeline in Ramgarh Vishdhart Sanctuary Area				Proposed Pipeline Out of Ramgarh Vishdhart Sanctuary Area				Total Forest Land (in Ha.)	Total Non-Forest Land (in Ha.)			
				Length (m)	Width (m)	Area (in Sq. M)	Area (in Ha.)	Length (m)	Width (m)	Area (in Sq. M)	Area (in Ha.)					
1	Bhilwara	"Laying of Underground Pipeline"	Segment 1	-	-	-	-	506	1.50	804	0.0854	19896	1.50	29844	5.2482 Ha.	
2			Segment 2	-	-	-	-	116	1.50	174	0.0174	230	1.50	1095		
3			Segment 2A	-	-	-	-	5072	1.50	7608	0.7608	628	1.50	942		0.0942
4			(A) 1.5 Meter Bhilwara Division Area	-	-	-	-	5784	1.50	8676	0.8676	34988	1.50	52482		5.2482
5	Bundi	"Laying of Underground Pipeline"	Segment 5	898	1.50	1347	0.1347	-	-	-	-	9602	1.50	14403	3.5586 Ha.	
6			Segment 6	3580	1.50	5385	0.5385	-	-	-	-	2934	1.50	4401		0.4401
7			Segment 7	736	1.50	1104	0.1104	-	-	-	-	568	1.50	852		0.0852
8			Segment 8	196	1.50	294	0.0294	-	-	-	-	250	1.50	375		0.0375
9			Segment 9	1656	1.50	2484	0.2484	-	-	-	-	2018	1.50	3027		0.3027
10			(B) 1.5 Meter Width Proposed Pipeline Area	7076	1.50	10614	1.0614	-	-	-	-	8352	1.50	12528		1.2528
11	Bundi	"Laying of Underground Pipeline"	Segment 10	1610	1.00	1610	0.1610	-	-	-	-	1703	1.00	1703	2.4979 Ha.	
12			Segment 11	188	1.00	188	0.0188	-	-	-	-	2493	1.00	2493		0.2493
13			Segment 12	6627	1.00	6627	0.6627	-	-	-	-	2623	1.00	2623		0.2623
14			Segment 14	249	1.00	249	0.0249	-	-	-	-	465	1.00	465		0.0465
15			Segment 15	56	1.00	56	0.0056	-	-	-	-	4951	1.00	4951		0.4951
16			Segment 16	171	1.00	171	0.0171	-	-	-	-	6683	1.00	6683		0.6683
17			Segment 17	-	-	-	-	-	-	-	-	20374	1.00	20374		2.0374
18			Segment 18	-	-	-	-	-	-	-	-	5923	1.00	5923		0.5923
19			Segment 19	-	-	-	-	-	-	-	-	2773	1.00	2773		0.2773
20			Segment 20	-	-	-	-	-	-	-	-	9590	1.00	9590		0.9590
21	Bundi	"Laying of Underground Pipeline"	Segment 21	-	-	-	-	3886	1.00	3886	0.3886	5938	1.00	5938	32.1423 Ha.	
22			Segment 22	-	-	-	-	549	1.00	549	0.0549	1426	1.00	1426		0.1426
23			Segment 23	-	-	-	-	964	1.00	964	0.0964	3377	1.00	3377		0.3377
24			Segment 24	-	-	-	-	185	1.00	185	0.0185	3149	1.00	3149		0.3149
25			Segment 25	-	-	-	-	387	1.00	387	0.0387	1642	1.00	1642		0.1642
26			Segment 26	-	-	-	-	926	1.00	926	0.0926	1112	1.00	1112		0.1112
27			Segment 27	-	-	-	-	100	1.00	100	0.0100	230	1.00	230		0.0230
28			Segment 28	-	-	-	-	193	1.00	193	0.0193	2146	1.00	2146		0.2146
29			Segment 29	-	-	-	-	170	1.00	170	0.0170	4733	1.00	4733		0.4733
30			Segment 30	-	-	-	-	446	1.00	446	0.0446	1623	1.00	1623		0.1623
31						294	1.00	294	0.0294	1680	1.00	1680	0.1680			

Segment 11	1712	1.00	1712	0.1712	690	1.00	690	1.3986
Segment 12	186	1.00	186	0.0186	13986	1.00	13986	0.3108
Segment 13	511	1.00	511	0.0511	3108	1.00	3108	0.1957
Segment 14	139	1.00	139	0.0139	1957	1.00	1957	0.6382
Segment 15	470	1.00	470	0.0470	6382	1.00	6382	0.0355
Segment 16	127	1.00	127	0.0127	355	1.00	355	0.2391
Segment 17	1186	1.00	1186	0.1186	2391	1.00	2391	0.3153
					3153	1.00	3153	0.704
					704	1.00	704	2.2202
					22202	1.00	22202	0.4392
					4392	1.00	4392	0.6636
					6636	1.00	6636	1.8286
					18286	1.00	18286	0.0196
					196	1.00	196	0.1306
					1306	1.00	1306	1.1914
					11914	1.00	11914	0.1648
					1648	1.00	1648	0.6390
					6390	1.00	6390	0.9085
					9085	1.00	9085	0.3643
					3643	1.00	3643	0.5096
					5096	1.00	5096	0.2584
					2584	1.00	2584	0.5839
					5839	1.00	5839	0.527
					527	1.00	527	0.0060
					60	1.00	60	0.2358
					60	1.00	60	0.2941
					2358	1.00	2358	0.318
					2941	1.00	2941	0.908
					318	1.00	318	0.1187
					908	1.00	908	2.1326
					1187	1.00	1187	0.993
					21326	1.00	21326	0.4744
					993	1.00	993	0.1612
					4744	1.00	4744	0.441
					1612	1.00	1612	0.113
					441	1.00	441	1.600
					113	1.00	113	0.9237
					1600	1.00	1600	1.6643
					9237	1.00	9237	0.4464
					16643	1.00	16643	0.4529
					4464	1.00	4464	0.8166
					4529	1.00	4529	0.3536
					8166	1.00	8166	0.406
					3536	1.00	3536	0.8074
					406	1.00	406	1.3169
					8074	1.00	8074	
					13169	1.00	13169	


(C) 1 Meter Width Proposed Pipeline Area																	
S.No.	District	Component	Segment	Forest Land (Protected Area)			Non-Forest Land (Protected Area)			Forest Land			Non-Forest Land			Forest in Sanctuary Land (in Ha.)	
				Length (m)	Width (m)	Area (in Sq. M)	Area (in Ha.)	Length (m)	Width (m)	Area (in Sq. M)	Area (in Ha.)	Length (m)	Width (m)	Area (in Sq. M)	Area (in Ha.)		
1			Segment-3	2016	1.50	3024	0.3024	1214	1.00	1214	0.1214	-	-	-	-	-	
2			Segment-4	2682	1.00	2682	0.2682	1901	1.00	1901	0.1901	-	-	-	-	-	
3				-	-	-	-	2946	1.00	2946	0.2946	-	-	-	-	-	
4				-	-	-	-	17213	1.00	17213	1.7213	-	-	-	-	-	
5				-	-	-	-	1494	1.00	1494	0.1494	-	-	-	-	-	
6				-	-	-	-	257	1.00	257	0.0257	-	-	-	-	-	
7				-	-	-	-	275	1.00	275	0.0275	-	-	-	-	-	
8				-	-	-	-	928	1.00	928	0.0928	-	-	-	-	-	
9				-	-	-	-	10	1.00	10	0.001	-	-	-	-	-	
10				-	-	-	-	1434	1.00	1434	0.1434	-	-	-	-	-	
11				-	-	-	-	1124	1.00	1124	0.1124	-	-	-	-	-	
12				-	-	-	-	165	1.00	165	0.0165	-	-	-	-	-	
13				-	-	-	-	30	30.00	900 X 3 No. = 2700	0.2700	-	-	-	-	-	
(D) Total RVTR (Core) Division Area				4698	-	5706	0.5706	28961	1.00	28961 + 2700 = 31661	3.1661	-	-	-	-	-	
(A) + (B) + (C) + (D) Total Project Area				20877	-	25423	2.5423	28961	100.00	28961 + 2700 = 31661	3.1661	21660	380135	24552	409491	40.9491	4.9975

Ramgarh Tiger Reserve (Core), Bundi Component Wise Area Calculation Sheet

Proposed Pipeline in Ramgarh Vishdhart Sanctuary Area

Proposed Pipeline Out of Ramgarh Vishdhart Sanctuary Area

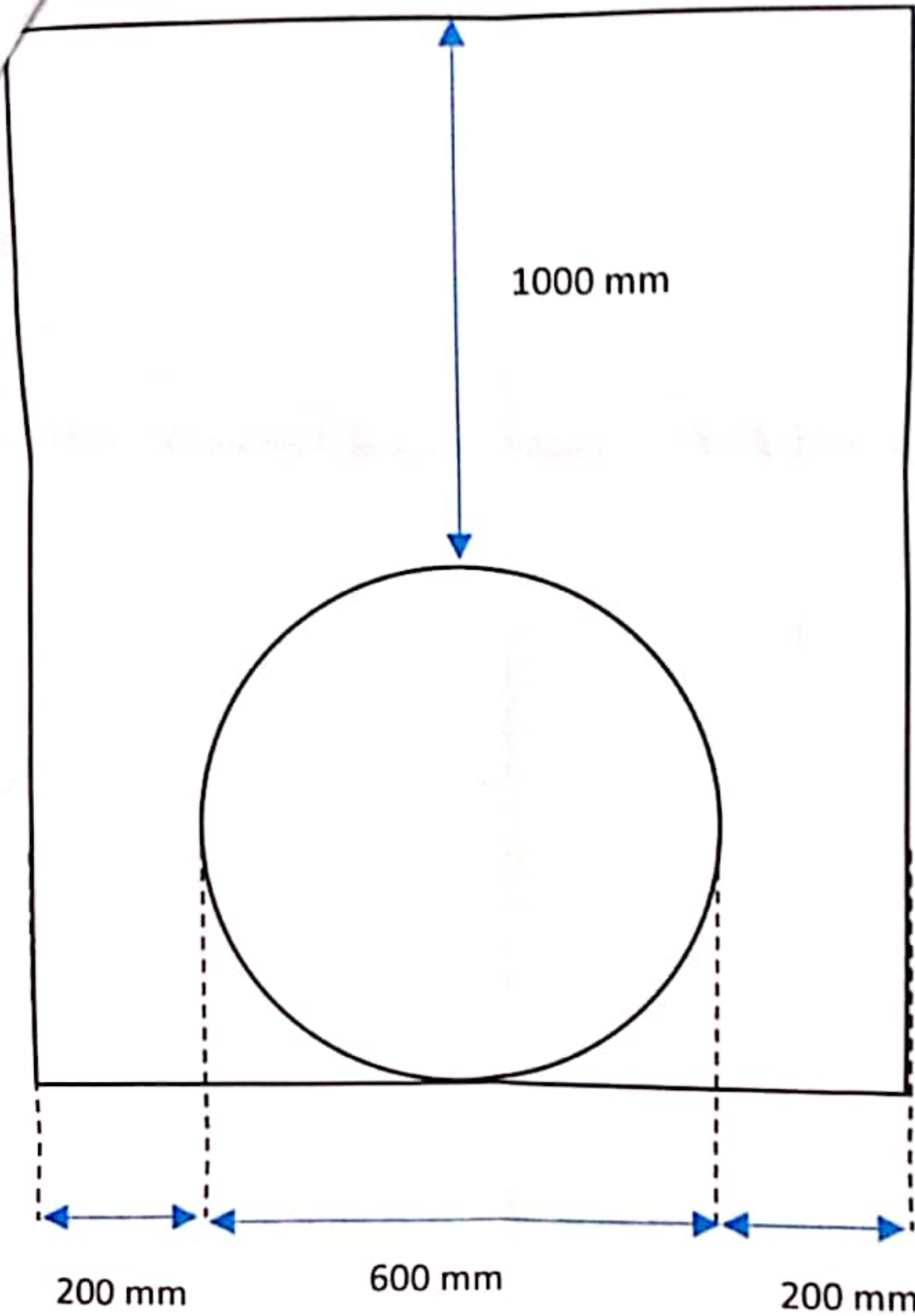
Place : Bundi
Date : 29-05-2023


 अखिल भारतीय
 भारतीय वन्य जीव संरक्षण
 विभाग
 (Ram Ratan Doie) (एच)
 Executive Engineer
 PHED, Project Division-Bundi

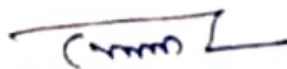
Countersigned
 Divisional Forest officer
 Forest Division _____
 Office Seal _____

Hindoli Nainwa WSP

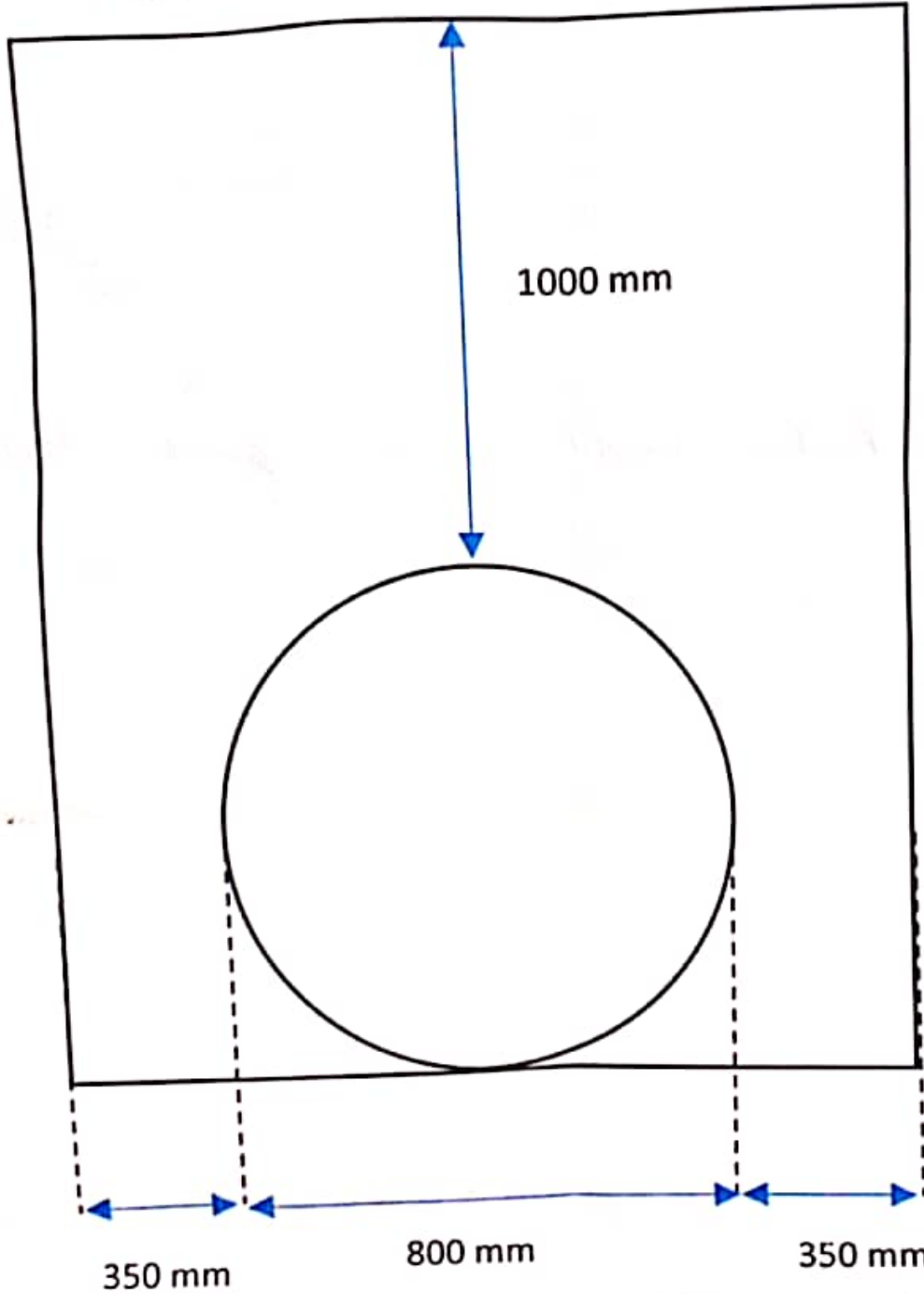
Amherst - 2017



Cross Section for 100-600 mm pipe dia


अधिसापी अभियंता
आवरण एवं वितरण अधिकारी
जन सेवा अभि विभाग
परिष्कारण एवं पूर्ण (कोट नं-33103)

Hindoli Nainwa WSP



Cross Section for 700 & 800 mm pipe dia

(Signature)

अधिसापी अभियंता
आवरण एवं वितरण अधिकारी
जन सेवा अभि विभाग
परियोजना कार्यालय (काठ - 321005)