

कार्यालय उप वन संरक्षक, भीलवाडा

दिनांक 02-06-2023

क्रमांक : एफ () एफसीए / उवस / 22-23 / 3513
निमित्त

मुख्य वन संरक्षक,
अजमेर

विषय:- Diversion of 4.9975 Ha. Forest area for Laying of Pipe Line Hindoli-Nainwa Water Supply Project District-Bundi From Chambal-Bhilwara WSP (PHASE-I) District -Bundi (Rajasthan) (FP/RJ/WATER/154215/2022)

प्रसंग:- अति.प्रधान मुख्य वन संरक्षक, प्रोटेक्शन एवं नोडल अधिकारी एफसीए राज.जयपुर का पं. एफ-14(वाटर)प्रमुवसं/9901-07 दि. 9.5.23

महोदय

उपरोक्त विषयान्तर्गत प्रासंगिक पत्र के क्रम में निवेदन है कि :-

1. पार्ट-II में संशोधन कर दिया गया है। As per the Order dated 06/01/2022, MoEF, Government of India Rates for NPV ECO Class-III (Open Forest) is Rs. 957780/- Per Hectare मांग का प्रमाण पत्र संलग्न कर दिया गया है।
2. Vulnerability of the soil पार्ट II में अंकित कर दिया गया है।
3. वन्यजीवों का इन्द्राज पार्ट II में अंकित कर दिया गया है।
4. गैर वन भूमि का आवटन बूंदी जिले में होने से सी.ए. स्कीम पार्ट-II से हटाई दी गयी है।
5. काटे जाने वाले पेड़ों की संख्या में अंकित 3 पेड़ हटा दिये गये हैं। तदनुसार पार्ट II में संशोधन कर दिया गया है।
6. नोटिफिकेशन की प्रति अपलॉड कर दी गयी है।

जन स्वास्थ्य अभियांत्रिकी विभाग, परियोजना खण्ड बूंदी के पत्रांक 409-414 दिनांक 30.5.2023 द्वारा दिये गये प्रत्युत्तर की प्रति संलग्न आवश्यक कार्यवाही हेतु प्रेषित है।

संलग्न: उक्तानुसार

भवदीय
(वीर सिंह)
उप वन संरक्षक,
भीलवाडा

कार्यालय अधिशाषी अभियंता जन स्वास्थ्य अभियांत्रिकी विभाग परियोजना खण्ड बून्दी
शंकर उद्योग के सामने, नैनवा रोड, बून्दी -323001

E-mail: proj_bun_phed@rajasthan.gov.in

क्रमांक: अ.अ./परि./ख.बून्दी/2023-24/ 409-414

दिनांक:- 30/05/2023

श्रीमान उप वन संरक्षक
बून्दी।

**विषय:- "LAYING OF PIPE LINE HINDOLI NAINWA WATER SUPPLY PROJECT
DISTRICT BUNDI (FROM CHAMBAL-BHILWARA WSP PHASE-I)
DIST.BUNDI (RAJASTHAN)**

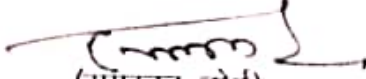
PROPOSAL NO. FP/RJ/WATER/154215/2022

प्रसंग:- आपका कार्यालय पत्रांक 4835 दिनांक 17.05.2023 के कम में।

महोदय,

उपरोक्त विषयान्तर्गत एवं संदर्भित पत्र के कम में निवेदन है कि "LAYING OF PIPE LINE HINDOLI NAINWA WATER SUPPLY PROJECT DISTRICT BUNDI (FROM CHAMBAL-BHILWARA WSP PHASE-I) DIST.BUNDI (RAJASTHAN) का प्रस्ताव में प्रासंगिक पत्र से Area Calculation Sheet में क्षेत्र में गलती बतायी गई थी। जिससे संबंधित करके सशोधित Area Calculation Sheet को ऑनलाइन परिवेश की साईट पर अपलोड कर दिया गया है जिसकी हार्डकॉपी संलग्न कर अग्रिम एवं आवश्यक कार्यवाही हेतु प्रेषित है।

संलग्न - उपरोक्तानुसार



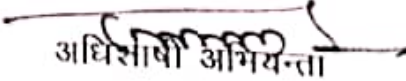
(रामरतन डोई)

अधिशाषी अभियन्ता
जन स्वास्थ्य अभियांत्रिकी विभाग
परियोजना खण्ड बून्दी
दिनांक:- 30/05/2023

क्रमांक: अ.अ./परि./ख.बून्दी/2023-24/ 409-414

प्रतिज्ञा पत्र को सूचनार्थ एवं आवश्यक कार्यवाही हेतु प्रेषित है:-

1. श्रीमान अतिरिक्त प्रधान मुख्य वन संरक्षक, वन सुरक्षा एवं नोडल अधिकारी (एफओसीओ) राजस्थान जयपुर
2. श्रीमान सहायक मुख्य वन संरक्षक कोटा।
3. श्रीमान जिला कलेक्टर बून्दी।
4. श्रीमान उप वन संरक्षक मोलवाड़ा/उप वन संरक्षक, RVTR (कोर) बून्दी।



अधिशाषी अभियन्ता

Area Calculation Sheet WLS& Territorial Forest

Full Title of the Project : Laying of Pipe Line Hindoli-Nainwa Water Supply Project District-Bundi From Chambal-Bhilwara WSP (PHASE-I) District -Bundi(Rajasthan)

Proposal No : FP/RJ/WATER/154215/2022

Date of Proposal : 04-07-2022

Diversion Area : 4.9975 Ha. (Bhilwara Division-0.8676 ha., Ramgarh Vishdhari Tiger Reserve (Core)- 0.5706 ha. & Bundi Division-3.5593 ha)

S.No.	Division Name	Forest Land in Sanctuary area			Non-Forest Land in Sanctuary			Forest Land Out of Sanctuary			Non-Forest Land			Total Forest Land area (Ha.)	Total Non-Forest Land area (in Ha.)
		Length	Width	Area (in Sq. M.)	Length	Width	Area (in Sq. M.)	Length	Width	Area (in Ha.)	Length	Width	Area (in Sq. M.)		
1	Bhilwara Division	-	-	-	-	-	-	5784	1.50	8676	0.8676	34988	1.50	52482	
2	Bundi Territorial	7076	1.50	10614	-	-	-	-	-	-	-	23724	1.50	35586	
		9103	1.00	9103	-	-	-	15876	1.0	15876	1.5876	321423	1.00	321423	4.9975
3	RYTR (Core) Division	2016	1.50	3024	-	-	-	-	-	-	-	-	-	-	
		2682	1.00	2682	28961	1.00	28961	2.8961	2.8961	2.8961	2.8961	2.8961	2.8961	2.8961	43.8452
Forest Land in Sanctuary Total		2.5423			Non-Forest Land in Sanctuary Total			Forest Land Out of Sanctuary Total			Non-Forest Land Out of Sanctuary Total			40.9491	43.8452

Place :Bundi

Date :29-05-2023

(Signature)

अधिसायी अभियंता

आहरण एवं निरक्षण अधिकारी

पत्र तथा अग्नि विभाग

शिर (Ram Ratan Doie) (श)

Executive Engineer

PHED, Project Division-Bundi

Countersigned

Divisional Forest officer

Forest Division _____

Office Seal _____

Area Calculation Sheet WLS & Territorial Forest

Full Title of the Project : Laying of Pipe Line Hindoli-Nainwa Water Supply Project District-Bundi From Chambal-Bhilwara WSP (PHASE-I) District -Bundi(Rajasthan)

Proposal No : FP/RI/WATER/154215/2022

Date of Proposal : 04-07-2022

Diversions Area : 4.9975 Ha. (Bhilwara Division-0.8676 ha., Ramgarh Vishdharhi Tiger Reserve (Core)- 0.5706 ha. & Bundi Division-3.5593 ha)

S.No.	Division Name	Forest Land In Sanctuary area			Non-Forest Land in Sanctuary			Forest Land Out of Sanctuary			Non-Forest Land			Total Forest Land area (Ha.)	Total Non-Forest Land area (in Ha.)
		Length	Width	Area (In Sq. M.)	Length	Width	Area (In Sq. M.)	Length	Width	Area (In Ha.)	Length	Width	Area (In Sq. M.)		
1	Bhilwara Division	-	-	-	-	-	-	5784	1.50	8676	0.8676	34988	1.50	52482	-
2	Bundi Territorial	7076	1.50	10614	-	-	-	-	-	-	-	23724	1.50	35586	-
		9103	1.00	9103	-	-	-	15876	1.0	15876	1.5876	321423	1.00	321423	-
3	RVTR (Core) Division	2016	1.50	3024	-	-	-	-	-	-	-	-	-	-	-
		2602	1.00	2682	28961	1.00	28961	-	-	-	-	-	-	-	-
Forest Land in Sanctuary Total				2.5423	Non-Forest Land in Sanctuary Total			Forest Land Out of Sanctuary Total			Non-Forest Land Out of Sanctuary Total				
						2.8961	2.4552			40.9491				4.9975	43.8452

Place :Bundi

Date :29-05-2023

(Signature)

अधिसूचना अभियंता

आरक्षण एवं विलक्षण अधिकारी

वन एवं अभि विभाग

श्री/श्रीम (Ram Rafan Doie) (स)

Executive Engineer

PHED, Project Division-Bundi

Countersigned
Divisional Forest officer
Forest Division _____
Office Seal _____

Detail of Area Calculation Sheet WLS & Territorial Forest

Full Title of the Project : Laying of Pipe Line Hindoli Nainwa Water Supply Project District Bundi From Chambal-Bhilwara WSP (PHASE-I) District -Bundi(Rajasthan)

Proposal No : FP/R1/WATER/154215/2022

Date of Proposal : 04.07.2022

Diversion Area : 4.9975 Ha. (Bhilwara Division 0.8676 ha, Ramgarh Vishdhart Tiger Reserve (Core) - 0.5706 ha. & Bundi Division - 3.5593 ha)

S.No.	District	Component	Segment	Proposed Pipeline in Ramgarh Vishdhart Sanctuary Area				Proposed Pipeline Out of Ramgarh Vishdhart Sanctuary Area				Total Forest Land (in Ha.)	Total Non-Forest Land (in Ha.)		
				Length (m)	Width (m)	Area (in Sq. M)	Area (in Ha.)	Length (m)	Width (m)	Area (in Sq. M)	Area (in Ha.)				
1	Bhilwara	"Laying of Underground Pipeline"	Segment 1	-	-	-	-	506	1.50	804	0.0854	19896	1.50	29844	2.9844
2			Segment 2	-	-	-	-	116	1.50	174	0.0174	230	1.50	1095	0.1095
3			Segment 2A	-	-	-	-	5072	1.50	7608	0.7608	628	1.50	942	0.0942
4			(A) 1.5 Meter Bhilwara Division Area	-	-	-	-	5784	1.50	8676	0.8676	34988	1.50	52482	5.2482
5	Bundi	"Laying of Underground Pipeline"	Segment 5	898	1.50	1347	0.1347	-	-	-	-	9602	1.50	14403	1.4403
6			Segment 6	3580	1.50	5385	0.5385	-	-	-	-	2934	1.50	4401	0.4401
7			Segment 7	736	1.50	1104	0.1104	-	-	-	-	568	1.50	852	0.0852
8			Segment 8	196	1.50	294	0.0294	-	-	-	-	250	1.50	375	0.0375
9			Segment 9	1656	1.50	2484	0.2484	-	-	-	-	2018	1.50	3027	0.3027
10			(B) 1.5 Meter Width Proposed Pipeline Area	-	-	-	-	7076	1.50	10614	1.0614	23724	1.50	35586	3.5586
11	Bundi	"Laying of Underground Pipeline"	Segment 10	1610	1.00	1610	0.1610	-	-	-	-	1703	1.00	1703	0.1703
12			Segment 11	188	1.00	188	0.0188	-	-	-	-	2493	1.00	2493	0.2493
13			Segment 12	6627	1.00	6627	0.6627	-	-	-	-	2623	1.00	2623	0.2623
14			Segment 14	249	1.00	249	0.0249	-	-	-	-	465	1.00	465	0.0465
15			Segment 15	56	1.00	56	0.0056	-	-	-	-	4951	1.00	4951	0.4951
16			Segment 16	171	1.00	171	0.0171	-	-	-	-	6683	1.00	6683	0.6683
17			Segment 17	-	-	-	-	-	-	-	-	20374	1.00	20374	2.0374
18			Segment 18	-	-	-	-	-	-	-	-	5923	1.00	5923	0.5923
19			Segment 19	-	-	-	-	-	-	-	-	2773	1.00	2773	0.2773
20			Segment 20	-	-	-	-	-	-	-	-	9590	1.00	9590	0.9590
21	Bundi	"Laying of Underground Pipeline"	Segment 21	-	-	-	-	3886	1.00	3886	0.3886	5938	1.00	5938	0.5938
22			Segment 22	-	-	-	-	549	1.00	549	0.0549	1426	1.00	1426	0.1426
23			Segment 23	-	-	-	-	964	1.00	964	0.0964	3377	1.00	3377	0.3377
24			Segment 24	-	-	-	-	185	1.00	185	0.0185	3149	1.00	3149	0.3149
25			Segment 25	-	-	-	-	387	1.00	387	0.0387	1642	1.00	1642	0.1642
26			Segment 26	-	-	-	-	926	1.00	926	0.0926	1112	1.00	1112	0.1112
27			Segment 27	-	-	-	-	100	1.00	100	0.0100	230	1.00	230	0.0230
28			Segment 28	-	-	-	-	193	1.00	193	0.0193	2146	1.00	2146	0.2146
29			Segment 29	-	-	-	-	170	1.00	170	0.0170	4733	1.00	4733	0.4733
30			Segment 30	-	-	-	-	446	1.00	446	0.0446	1623	1.00	1623	0.1623
31						294	1.00	294	0.0294	1680	1.00	1680	0.1680		
											2.4979 Ha.	32.1423 Ha.			

Segment 11	1712	1.00	1712	0.1712	690	1.00	690	1.3986	1.3986
Segment 12	186	1.00	186	0.0186	13986	1.00	13986	0.3108	0.3108
Segment 13	511	1.00	511	0.0511	3108	1.00	3108	0.1957	0.1957
Segment 14	139	1.00	139	0.0139	1957	1.00	1957	0.6382	0.6382
Segment 15	470	1.00	470	0.0470	6382	1.00	6382	0.0355	0.0355
Segment 16	127	1.00	127	0.0127	355	1.00	355	0.2391	0.2391
Segment 17	1186	1.00	1186	0.1186	2391	1.00	2391	0.3153	0.3153
					704	1.00	704	0.2202	0.2202
					22202	1.00	22202	0.4392	0.4392
					4392	1.00	4392	0.6636	0.6636
					6636	1.00	6636	1.8286	1.8286
					18286	1.00	18286	1.96	1.96
					196	1.00	196	1.306	1.306
					1306	1.00	1306	1.1914	1.1914
					11914	1.00	11914	1648	1648
					1648	1.00	1648	6390	6390
					6390	1.00	6390	9085	9085
					9085	1.00	9085	3643	3643
					3643	1.00	3643	5096	5096
					5096	1.00	5096	2584	2584
					2584	1.00	2584	5839	5839
					5839	1.00	5839	527	527
					527	1.00	527	60	60
					60	1.00	60	2358	2358
					2358	1.00	2358	2941	2941
					2941	1.00	2941	318	318
					318	1.00	318	908	908
					908	1.00	908	1187	1187
					1187	1.00	1187	21326	21326
					21326	1.00	21326	993	993
					993	1.00	993	4744	4744
					4744	1.00	4744	1612	1612
					1612	1.00	1612	441	441
					441	1.00	441	113	113
					113	1.00	113	1600	1600
					1600	1.00	1600	9237	9237
					9237	1.00	9237	16643	16643
					16643	1.00	16643	4464	4464
					4464	1.00	4464	4529	4529
					4529	1.00	4529	8166	8166
					8166	1.00	8166	3536	3536
					3536	1.00	3536	406	406
					406	1.00	406	8074	8074
					8074	1.00	8074	13169	13169
					13169	1.00	13169		


(C) 1 Meter Width Proposed Pipeline Area																	
S.No.	District	Component	Segment	Forest Land (Protected Area)			Non-Forest Land (Protected Area)			Forest Land			Non-Forest Land			Forest in Sanctuary Land (in Ha.)	
				Length (m)	Width (m)	Area (in Sq. M)	Area (in Ha.)	Length (m)	Width (m)	Area (in Sq. M)	Area (in Ha.)	Length (m)	Width (m)	Area (in Sq. M)	Area (in Ha.)		
1			Segment-3	2016	1.50	3024	0.3024	1214	1.00	1214	0.1214	-	-	-	-	-	
2			Segment-4	2682	1.00	2682	0.2682	1901	1.00	1901	0.1901	-	-	-	-	-	
3				-	-	-	-	2946	1.00	2946	0.2946	-	-	-	-	-	
4				-	-	-	-	17213	1.00	17213	1.7213	-	-	-	-	-	
5				-	-	-	-	1494	1.00	1494	0.1494	-	-	-	-	-	
6				-	-	-	-	257	1.00	257	0.0257	-	-	-	-	-	
7				-	-	-	-	275	1.00	275	0.0275	-	-	-	-	-	
8				-	-	-	-	928	1.00	928	0.0928	-	-	-	-	-	
9				-	-	-	-	10	1.00	10	0.001	-	-	-	-	-	
10				-	-	-	-	1434	1.00	1434	0.1434	-	-	-	-	-	
11				-	-	-	-	1124	1.00	1124	0.1124	-	-	-	-	-	
12				-	-	-	-	165	1.00	165	0.0165	-	-	-	-	-	
13				-	-	-	-	30	30.00	900 X 3 No. = 2700	0.2700	-	-	-	-	-	
(D) Total RVTR (Core) Division Area				4698	-	5706	0.5706	28961	1.00	28961 + 2700 = 31661	3.1661	-	-	-	-	-	
(A) + (B) + (C) + (D) Total Project Area				20877	-	25423	2.5423	28961	100.00	28961 + 2700 = 31661	3.1661	21660	380135	24552	409491	40.9491	4.9975

Ramgarh Tiger Reserve (Core), Bundi Component Wise Area Calculation Sheet

Proposed Pipeline Out of Ramgarh Vishdharti Sanctuary Area

Proposed Pipeline in Ramgarh Vishdharti Sanctuary Area

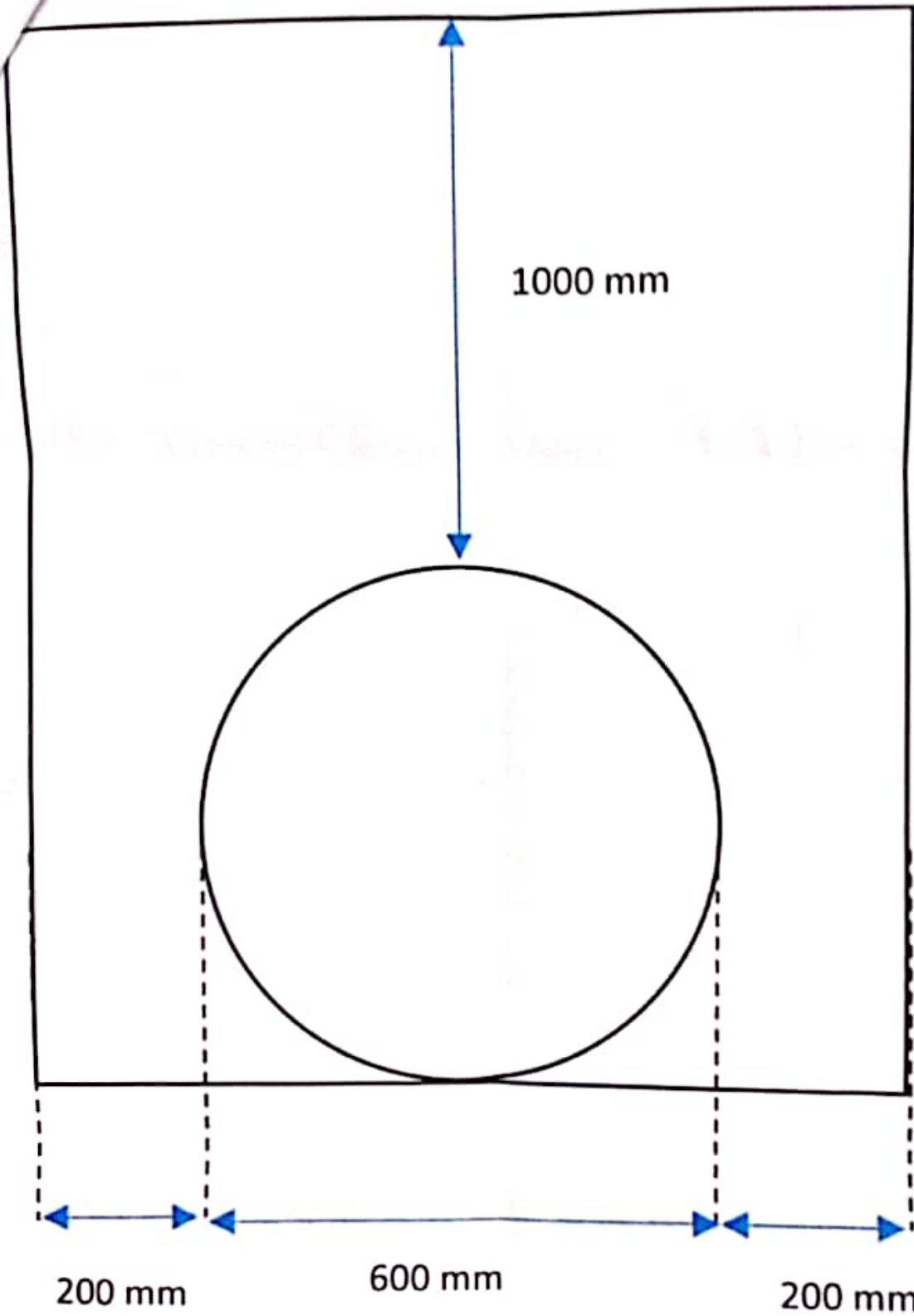
Place : Bundi
Date : 29-05-2023


 अखिलेश्वरी अभियंता
 भारत सरकार, विद्युत अधिकारी
 राज राज अभियंता विभाग
 (Ram Ratan Doie) (एड)
 Executive Engineer
 PHED, Project Division-Bundi

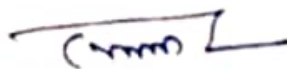
Countersigned
 Divisional Forest officer
 Forest Division _____
 Office Seal _____

Hindoli Nainwa WSP

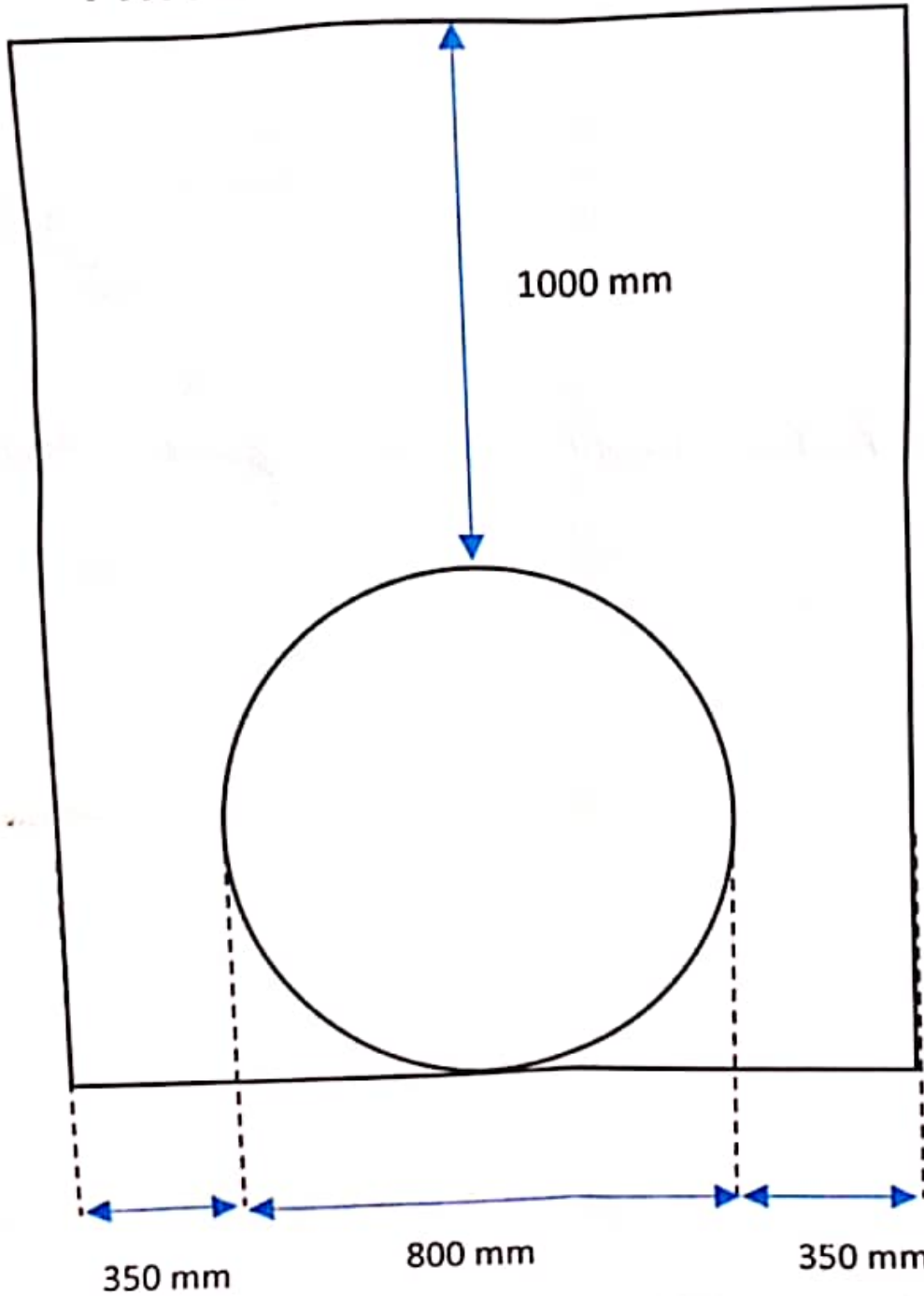
Amherst - 2017



Cross Section for 100-600 mm pipe dia


अधिसापी अभियंता
आवरण एवं वितरण अधिकारी
जन सेवा अभि विभाग
परिष्कारण एवं पूर्ति (कोट न-33103)

Hindoli Nainwa WSP



Cross Section for 700 & 800 mm pipe dia

अधिसापी अभियंता
आवरण एवं वितरण अधिकारी
जन सेवा अभि विभाग
परियोजना कार्यालय (काठ - 321005)