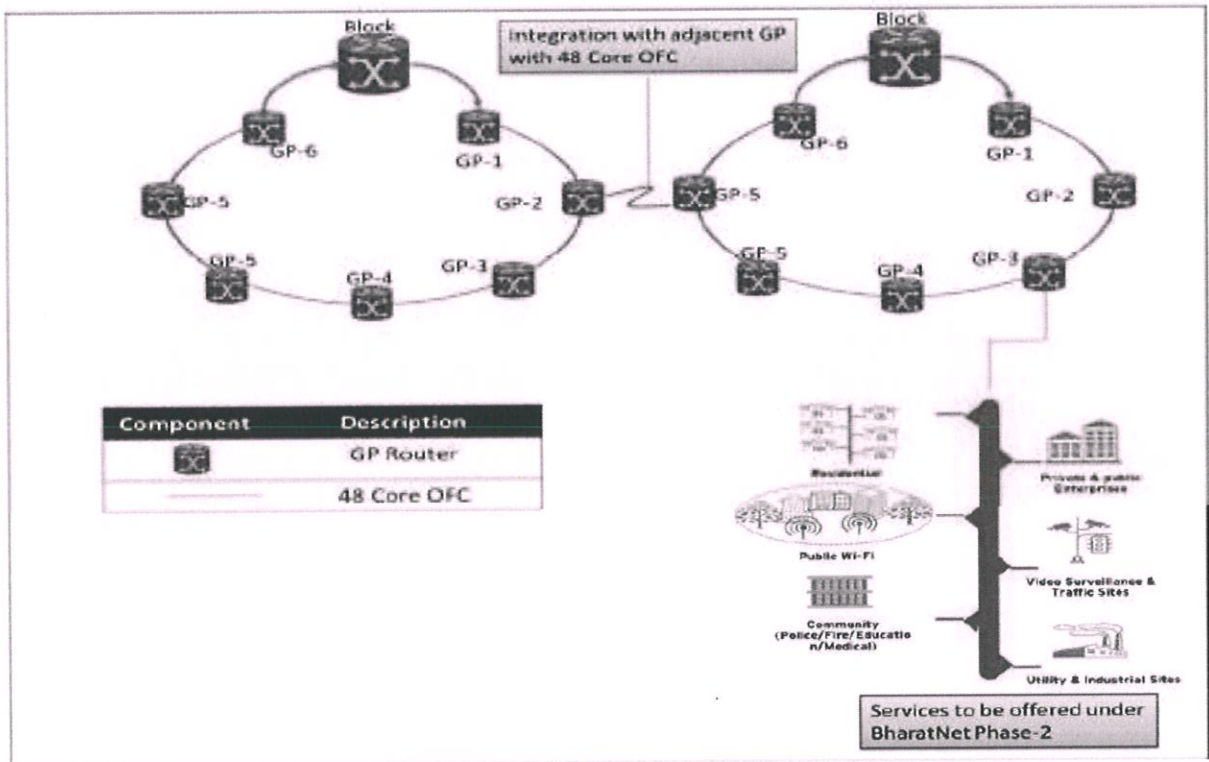


प्रोजेक्ट पर विस्तृत टीप

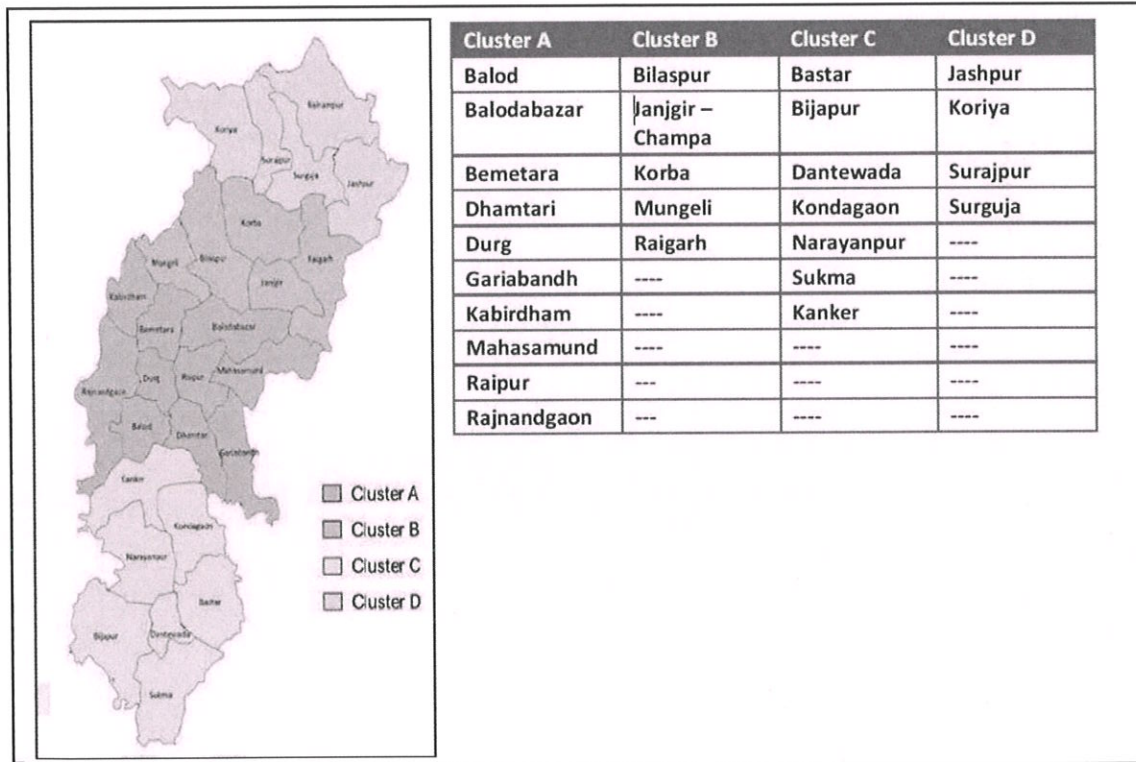
भारतनेट, जिसे भारत ब्रॉडबैंड नेटवर्क लिमिटेड के रूप में भी जाना जाता है एक दूरसंचार अवसंरचना प्रदाता है, जिसे भारत सरकार के दूरसंचार विभाग द्वारा संचालन किया जाता है। भारत में दूरसंचार को बेहतर बनाने और डिजिटल इंडिया के अभियान लक्ष्य तक पहुंचने के लिए लगभग 625,000 गांवों को 250,000 ग्राम पंचायतों में ब्रॉडबैंड कनेक्टिविटी प्रदान किया जा रहा है। भारतनेट दुनिया का सबसे बड़ा ग्रामीण ब्रॉडबैंड कनेक्टिविटी कार्यक्रम है। यह मेक इन इंडिया पहल के तहत बनाया गया है जिसमें विदेशी कंपनियों की भागीदारी नहीं है।



1 नवंबर 2001 को गठित छत्तीसगढ़ भारत का 29 वां राज्य है, जो 135.194 वर्ग किमी के क्षेत्रफल फैला हुआ है। यह क्षेत्रफल के हिसाब से भारत का 10 वां सबसे बड़ा राज्य है और लगभग 25.541 मिलियन, छत्तीसगढ़ की आबादी है जो देश में 17 वां सबसे अधिक आबादी वाला राज्य है। भारत का 12% वन छत्तीसगढ़ में हैं और राज्य की 44% भूमि वनों के अंतर्गत है। हरित राज्य छत्तीसगढ़ में भारत के सबसे घने जंगल हैं, समृद्ध वन्यजीव हैं, सबसे अमीर जैव विविधता में से एक के रूप में इसकी पहचान है। छत्तीसगढ़ का एक तिहाई जनसंख्या जनजातियों की है, ज्यादातर उत्तर और दक्षिण में घने जंगलों वाले इलाकों में है। छत्तीसगढ़

राज्य में इस परियोजना के तहत छत्तीसगढ़ सरकार द्वारा ब्लॉक मुख्यालय से एक ऑप्टिकल फाइबर केबल नेटवर्क स्थापित किया जायेगा जिसके अंतर्गत राज्य में 85 ब्लॉक, 5987 ग्राम पंचायतों जोड़कर उच्च गति ब्रॉडबैंड कनेक्टिविटी प्रदान की जाएगी।

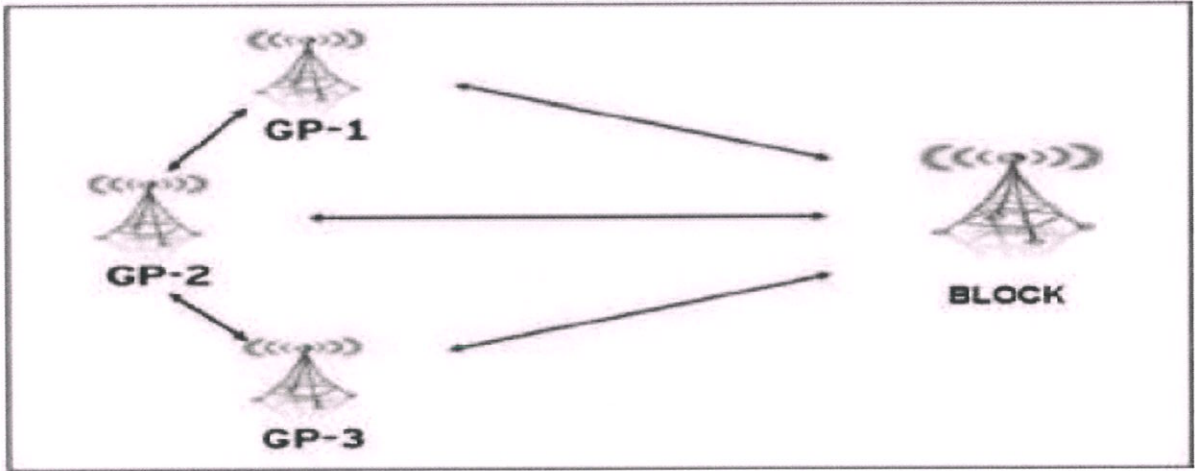
परियोजना को क्लस्टर दृष्टिकोण में लागू किया जाएगा जिसमे राज्य के समस्त जिले समावेशित किया जायेगा। जिसका विवरण इस प्रकार है।



छत्तीसगढ़ इन्फोटेक प्रमोशन सोसाइटी (CHiPS), छत्तीसगढ़ सरकार द्वारा प्रवर्तित एक पंजीकृत सोसायटी है जो भारतनेट परियोजना के लिए नोडल एजेंसी और प्रमुख प्रस्तावक है। जिसकी जिम्मेदारी परियोजना के क्रियान्वयन की रणनीति तैयार करना, परियोजना का निष्पादन करना, परियोजना की मोनिटरिंग करना तथा परियोजना के सम्बन्ध में कार्यकारी निर्णय लेना होगा।

छत्तीसगढ़ राज्य में इस परियोजना के तहत छत्तीसगढ़ इन्फोटेक प्रमोशन सोसाइटी (CHiPS) द्वारा ब्लॉक मुख्यालय से एक ऑप्टिकल फाइबर केबल नेटवर्क स्थापित किया जायेगा जिसके अंतर्गत राज्य में 85 ब्लॉक, 5987 ग्राम पंचायतों जोड़कर उच्च गति ब्रॉडबैंड कनेक्टिविटी प्रदान की जाएगी।

Point of Presence	Quantity	Prerequisites
Block PoPs	85	The space for the PoPs at Block level shall be provided at SWAN PoP at BHQ, wherein CHiPS shall provide the necessary air-conditioning, raw power and backup for the Active Network components
GP PoPs	5,987	The Space for the GP PoP shall be provided by CHiPS at the Panchayat Bhawan. The MSI shall provide the necessary infrastructure for Fibre management system, rack/s, redundant power supply, networking equipment and proper earthing At places where space is not available at Panchayat Bhawan, the MSI shall coordinate with CHiPS representative to seek clarity for the alternate location of the PoP



छत्तीसगढ़ इन्फोटेक प्रमोशन सोसायटी (CHiPS), रायपुर के द्वारा छत्तीसगढ़ के समस्त जिलों के ग्राम पंचायतों को दूरसंचार की आधुनिक सुविधाओं से जोड़ने एवं डिजीटलीकृत करने हेतु 'मेसर्स टाटा प्रोजेक्ट्स लिमिटेड' को "कार्यान्वयन सहभागी" नियुक्त किया गया है। छत्तीसगढ़ शासन इलेक्ट्रॉनिक्स एवं सूचना प्रौद्योगिकी विभाग, मंत्रालय, महानदी भवन, नया रायपुर द्वारा छत्तीसगढ़ के 85 ब्लॉकों के अन्तर्गत 5,987 ग्राम पंचायतों को शामिल करते हुए कुल 32,000 कि.मी. मार्ग में ऑप्टिकल फायबर केबल बिछाने हेतु कार्य सम्पादन की निःशुल्क मौजूदा मौजूदा राईट-ऑफ-वे की अनुमति प्रदान की गई है।

प्राधिकृत अधिकारी

टाटा प्रोजेक्ट्स लिमिटेड

वास्ते – संयुक्त मुख्य कार्यपालन अधिकारी (आवेदक)

छत्तीसगढ़ इन्फोटेक प्रमोशन सोसाइटी (चिप्स)

रायपुर छत्तीसगढ़

